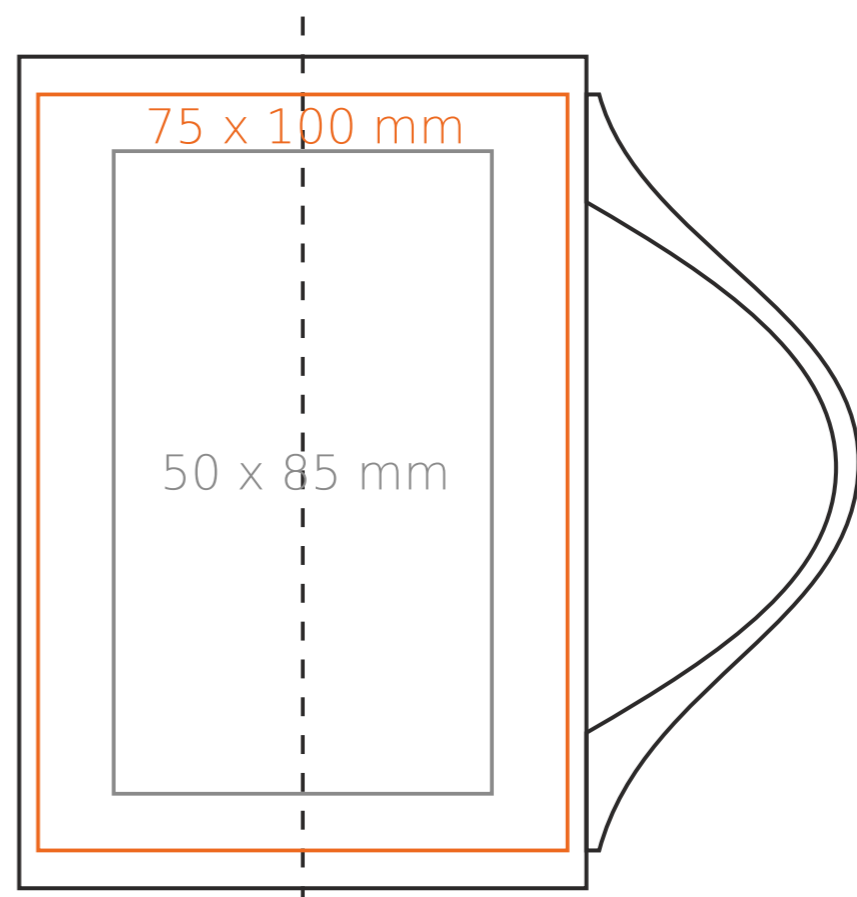
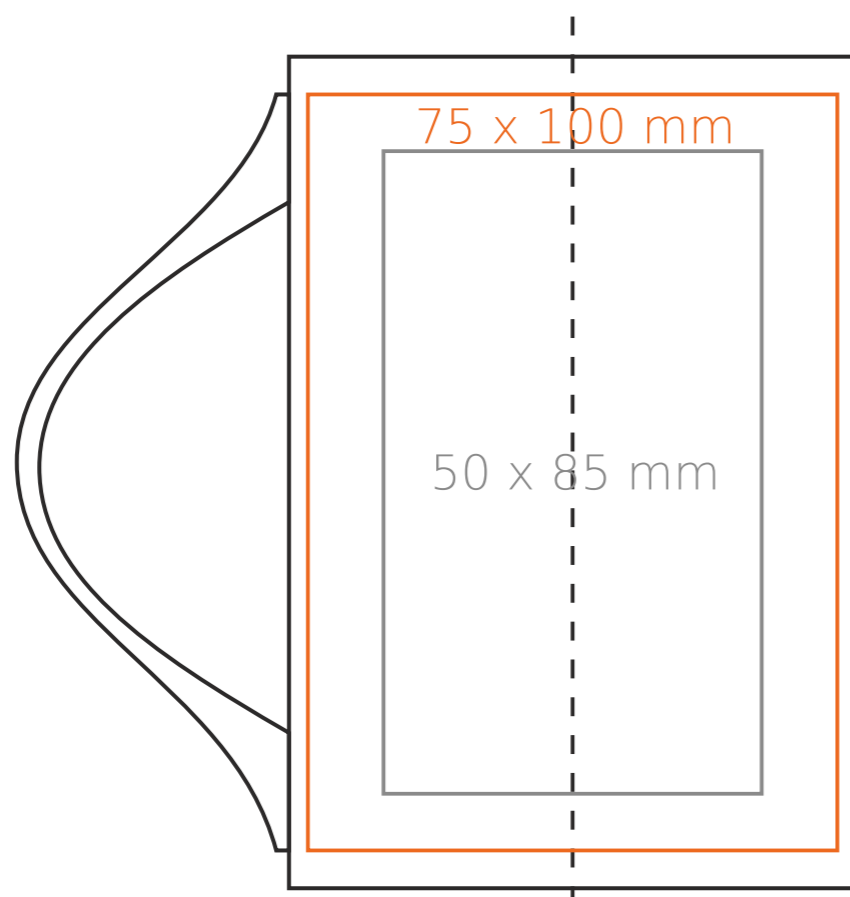
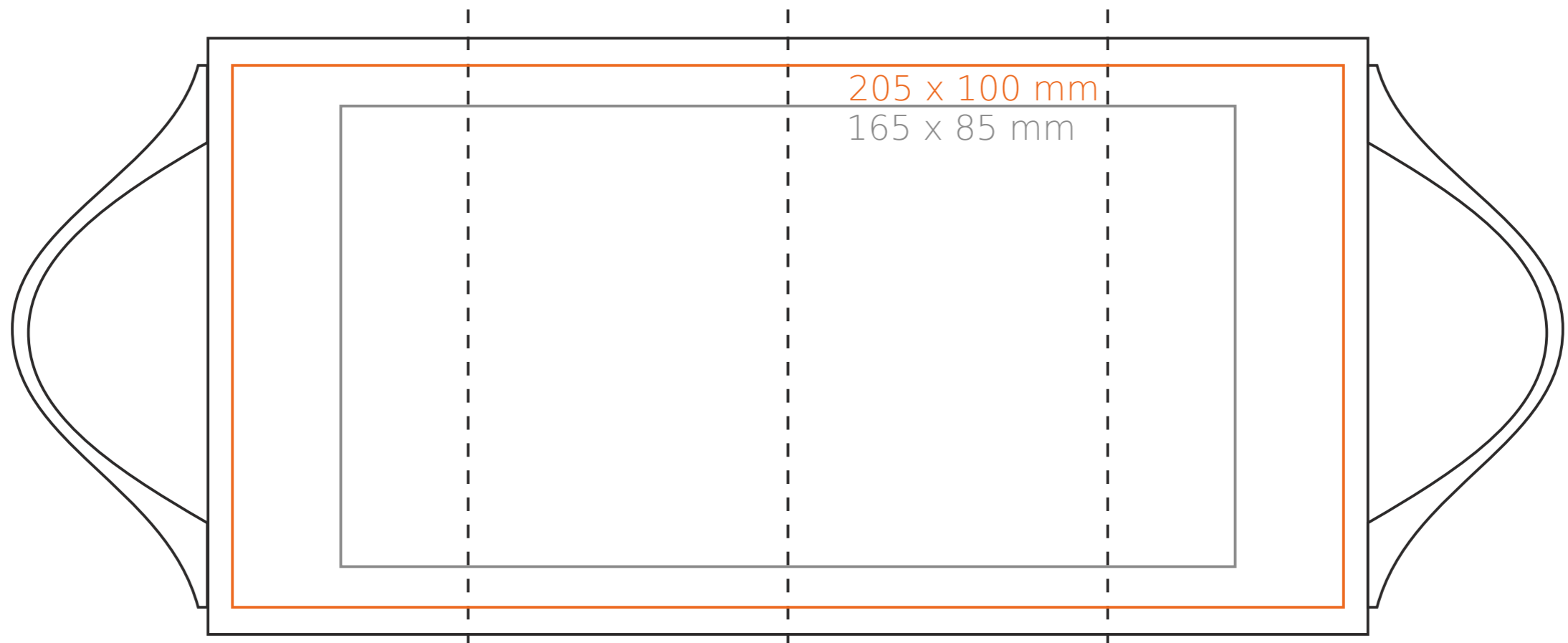


# M/075 Action

280 ml / h: 110 mm / Ø 75 mm



- Henkeldruck - 60 x 8 mm
- Druck auf der Innerseite - 30 x 10 mm
- Bodendruck außen - Ø 55 mm

\*Für Projekte mit Transferdruckverfahren außerhalb unserer Standarddruckfläche bitte unser Beratungsteam kontaktieren.

[Wie sollten die Projekte für den Druck vorbereitet werden](#)

## Bedeutung

- Transferdruck
- Sensitive Touch
- Direktdruck