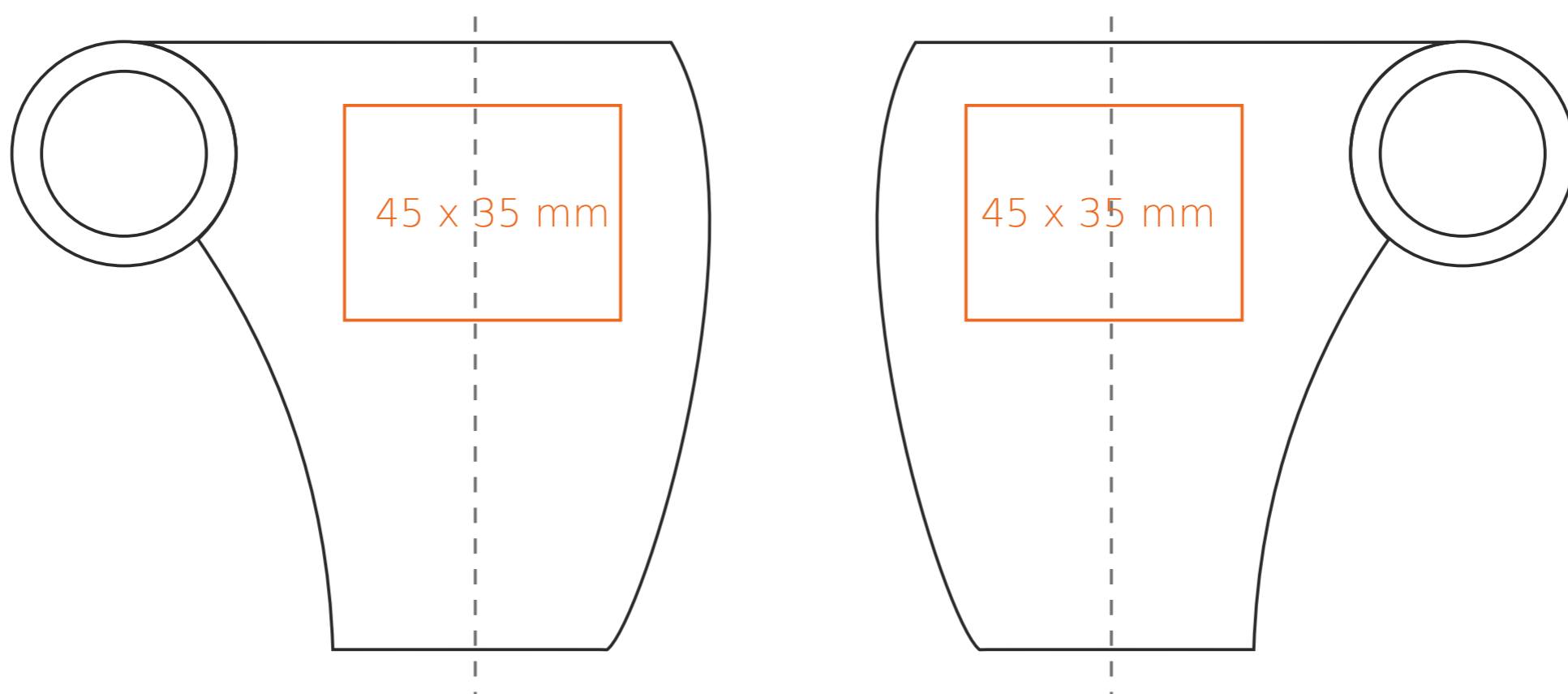


# M/074 Flow

280 ml / h: 99 mm / Ø 81 mm



Druck auf der Innerseite  
Bodendruck innen

- 30 x 10 mm
- Ø 30 mm

\*Für Projekte mit Transferdruckverfahren außerhalb unserer Standarddruckfläche bitte unser Beratungsteam kontaktieren.

[Wie sollten die Projekte für den Druck vorbereitet werden](#)

Bedeutung

- Transferdruck
- Sensitive Touch