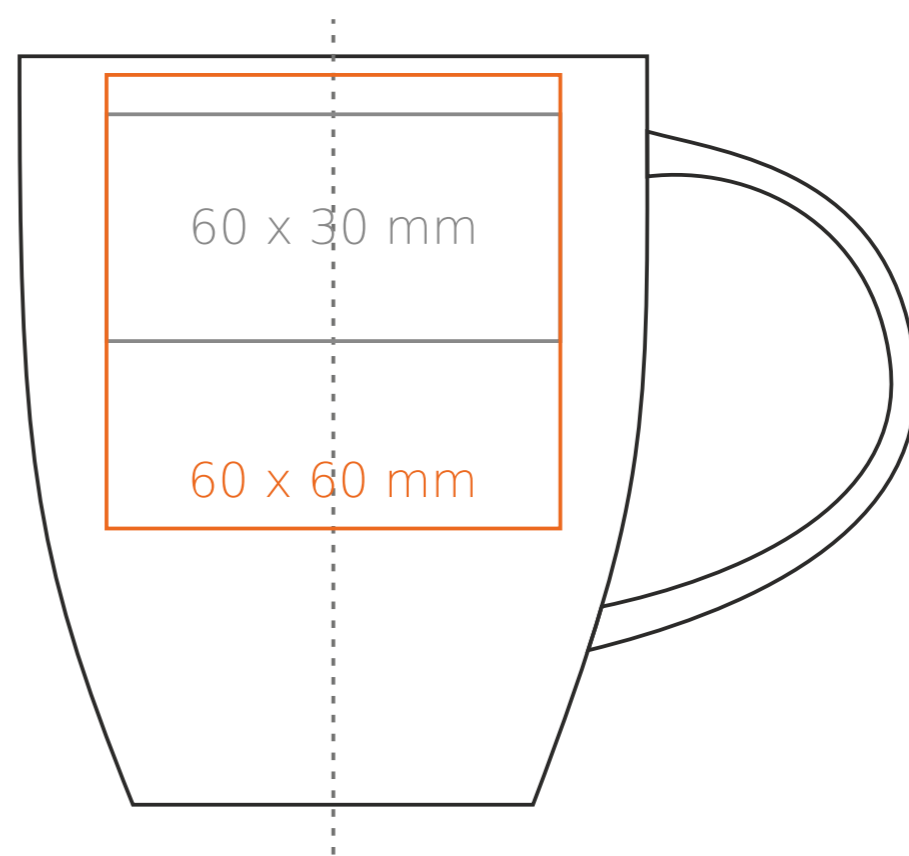
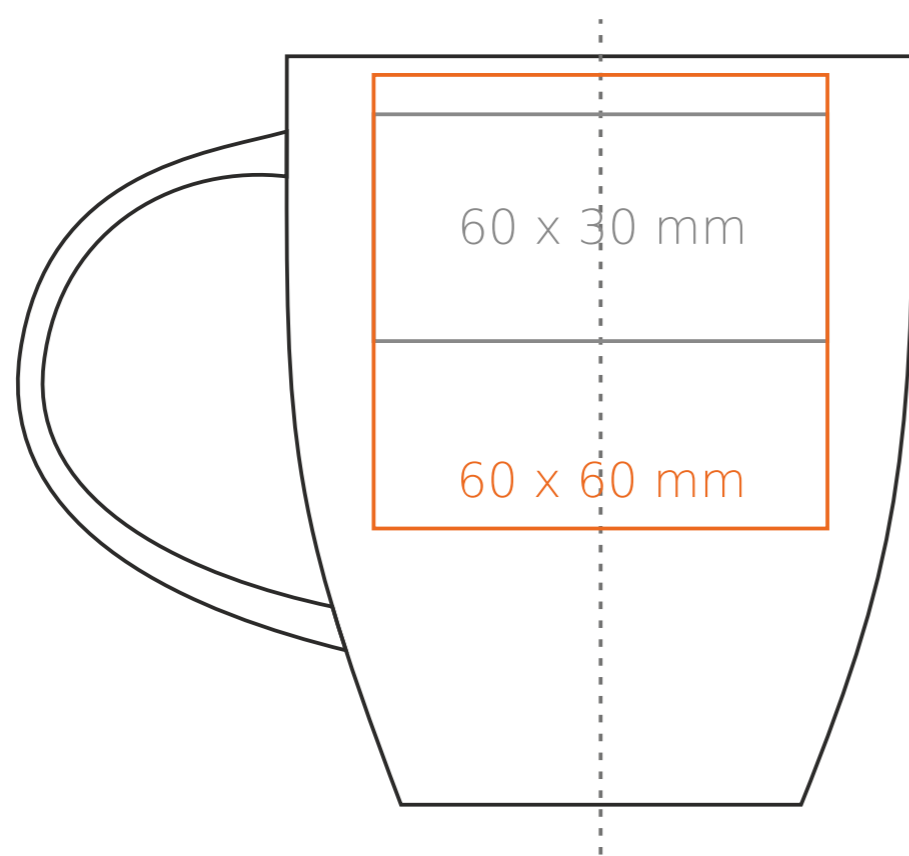
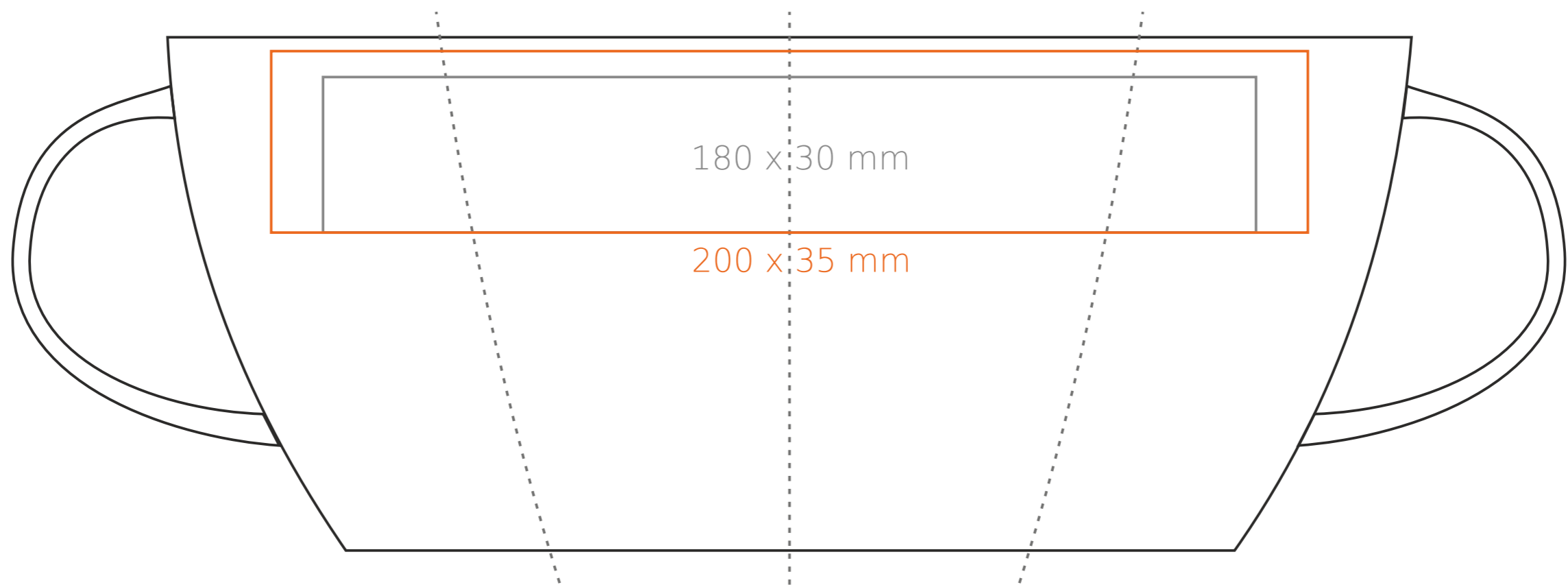


# M/066 Easy

300 ml / h: 99 mm / Ø 85 mm  
 becher mit Löffel h:124 mm



- Druck auf der Innerseite - 50 x 20 mm
- Bodendruck innen - Ø 30 mm
- Bodendruck außen - Ø 40 mm

\*Für Projekte mit Transferdruckverfahren außerhalb unserer Standarddruckfläche bitte unser Beratungsteam kontaktieren.

[Wie sollten die Projekte für den Druck vorbereitet werden](#)

## Bedeutung

- Transferdruck
- Sensitive Touch
- Direktdruck