

Sieb-/Tampondruck

Seite 1/2

Screen- / Pad printing | Sérigraphie / Impression au tampon | Serigrafía / Tampografía

Art.Nr. 7715

40 x 55 mm

max. Druckfläche

max. print area

surface d'impression

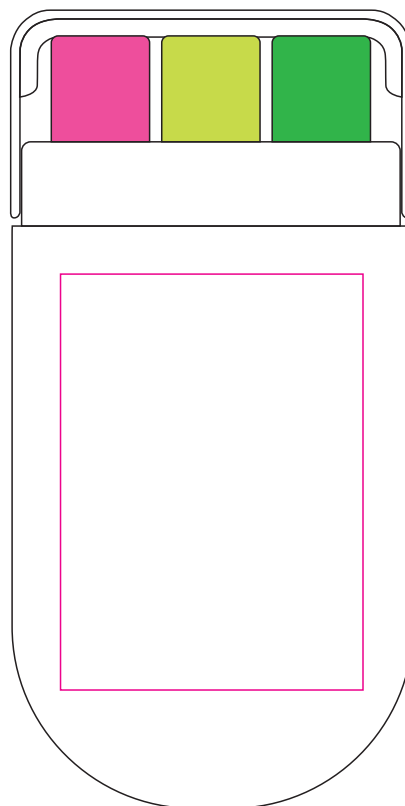
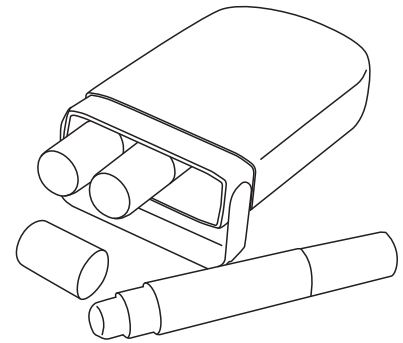
superficie máxima de impresión

Druck max. 3c

Print max. 3c

Impression max. 3c

Impresión max. 3c



Digitaldruck

Digital printing | Impression numérique | Impresión digital

Art.Nr. 7715

40 x 60 mm

max. Druckfläche

max. print area

surface d'impression

superficie máxima de impresión

Seite 2/2

