



Standskizze

Artikel: Schokoladentafel-Werbe-Puzzle - in der Maxi-Dekordose
Artikel-Nr.: 73 66

**Die technische Zeichnung in Originalgröße
finden Sie auf den folgenden Seiten**

-  Konturlinie, druckt nicht
-  Bereich nicht bedruckbar
-  Bereich bedingt bedruckbar
-  optimaler Logo-Bereich
-  Reserviert für Pflichtangaben (Hersteller, Deklaration)

Vollmilch-Schokolade, Kakao: 35% mindestens, 4,6g

Zutaten: Zucker; **Vollmilchpulver**; Kakao-Butter; Kakao-Masse; Emulgator (Sonnenblumenlecithin); Vanilleextrakt. Kann Spuren von **Schalenfrüchten, Gluten** und **Erdnüssen** enthalten. Bitte kühl und trocken lagern (ideal 16 - 18 °C).

Durchschnittliche Nährwerte pro 100g: Energie in kJ/kcal 2406/578, Fett 39,7g, davon gesättigte Fettsäuren 24,9g, Kohlenhydrate 46,3g, davon Zucker 45,7g, Eiweiß 8,2g, Salz <0,1g.

sortiert

unsortiert

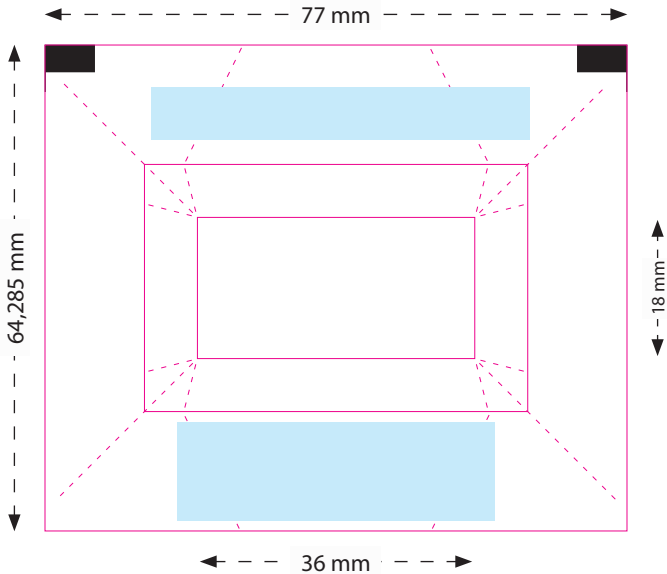
Druckdaten:

Bitte senden Sie uns die Druckdaten als .EPS/PDF (Schriften in Vektoren), CMYK-Bilder mit 300 dpi oder Bitmap-Bilder mit 1200 dpi als .tiff. Papierabzüge benötigen wir in zweifacher Grösse. Bei vollflächigen Gestaltungen fügen Sie bitte rundum 3 mm Beschnitt zu. Bitte beachten Sie, dass die Druckdaten ohne Kontur geliefert werden müssen, bzw. dass diese ausblendbar auf einer Ebene angelegt ist. Als Referenz können Sie gerne ein Standmuster inkl. Kontur zusätzlich beifügen.

168 mm

141 mm





161,4 mm

134,1 mm

← 22,35 mm →

← 40,35 mm →

