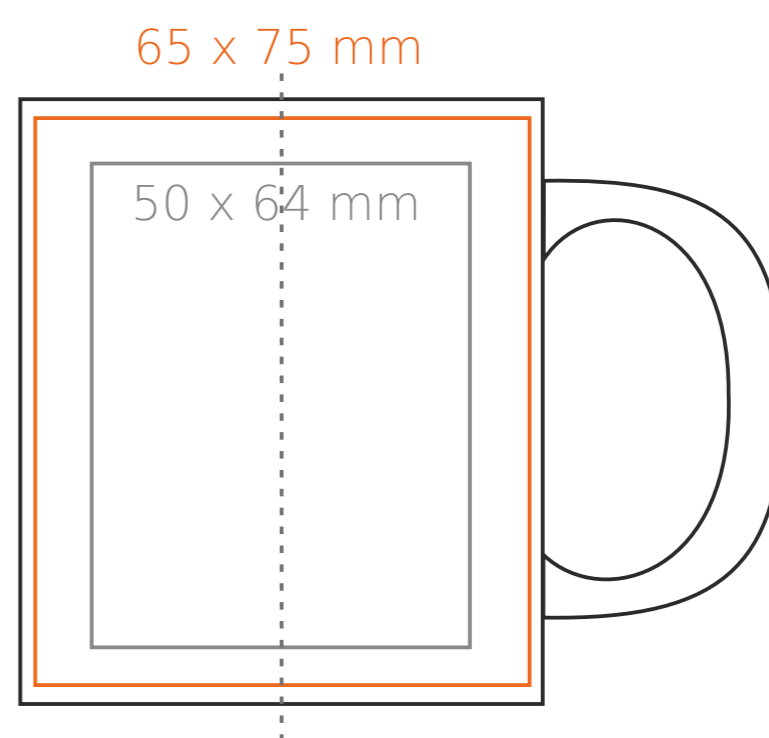
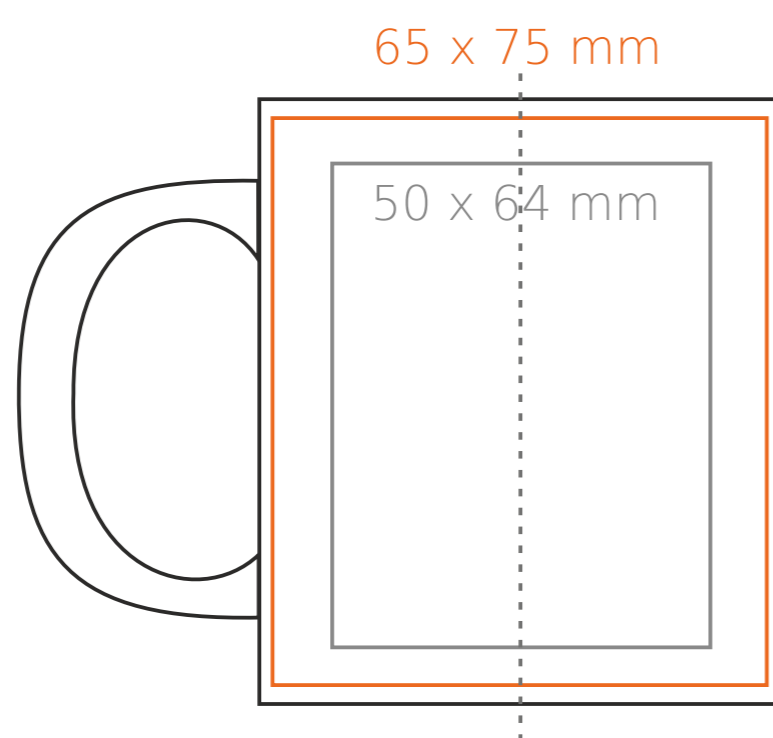
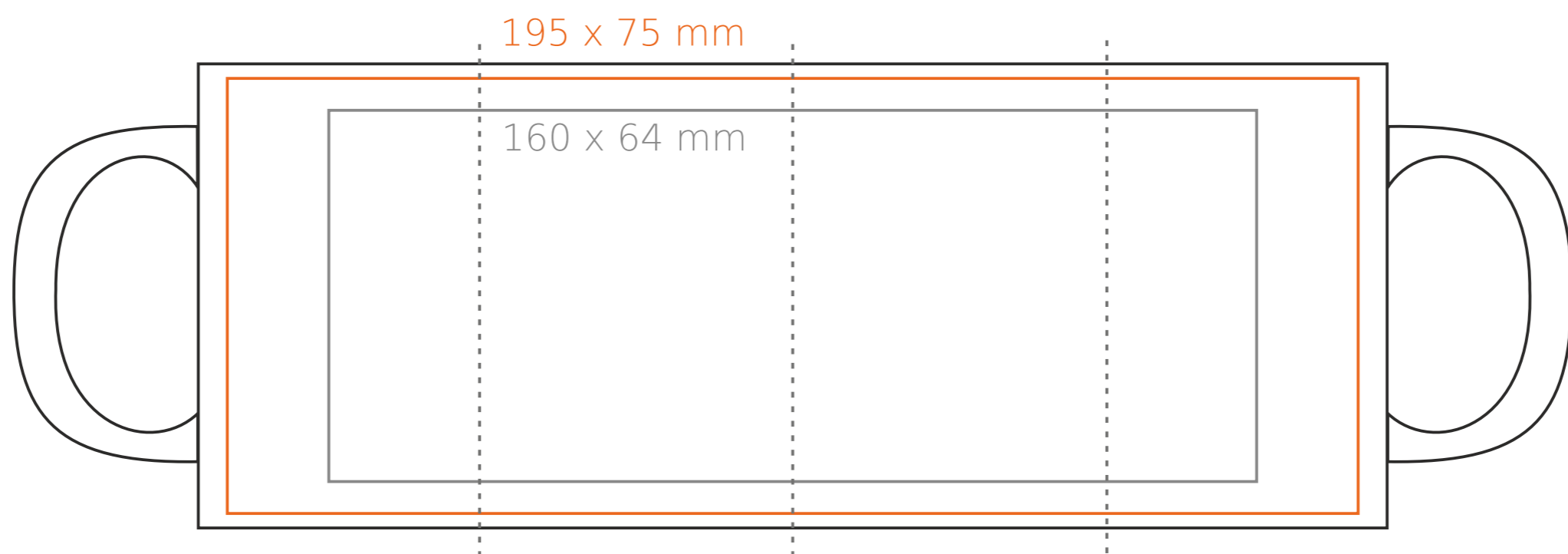


# M/055 Tomek Small

170 ml / h: 81 mm / Ø 69 mm



- |                          |              |
|--------------------------|--------------|
| Henkeldruck              | - 50 x 8 mm  |
| Druck auf der Innerseite | - 40 x 20 mm |
| Bodendruck innen         | - Ø 30 mm    |
| Bodendruck außen         | - Ø 50 mm    |

\*Für Projekte mit Transferdruckverfahren außerhalb unserer Standarddruckfläche bitte unser Beratungsteam kontaktieren.

[Wie sollten die Projekte für den Druck vorbereitet werden](#)

## Bedeutung

- Transferdruck
- Sensitive Touch
- Direktdruck