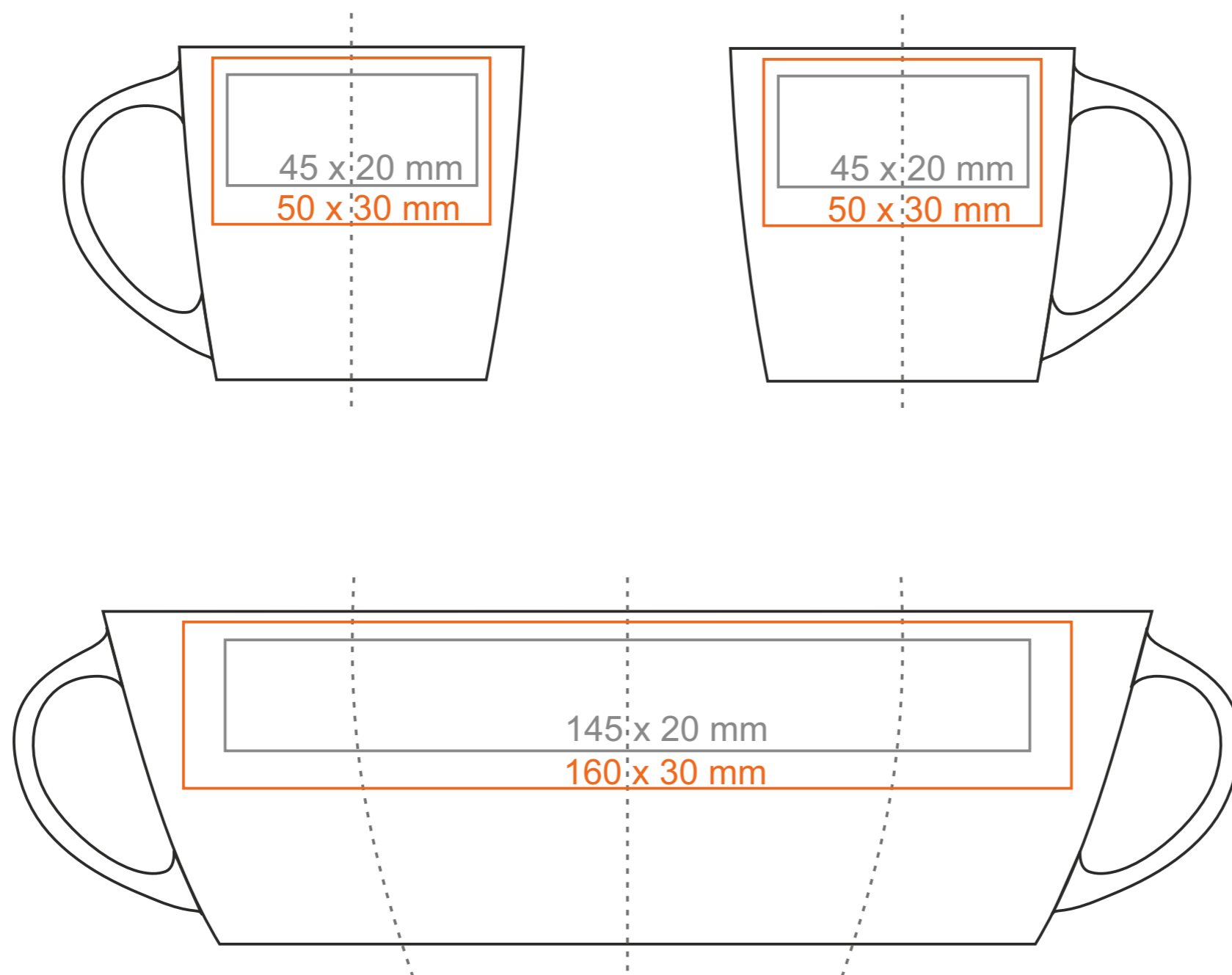


M_507 Handy Small Supreme

100 ml / h: 60 mm / Ø 62 mm



Druck auf der Innerseite
Bodendruck innen
Bodendruck außen

- 40 x 10 mm
- Ø 25 mm
- Ø 30 mm

*Für Projekte mit Transferdruckverfahren außerhalb unserer Standarddruckfläche bitte unser Beratungsteam kontaktieren.

[Wie sollten die Projekte für den Druck vorbereitet werden](#)

Bedeutung

- Transferdruck
- Sensitive Touch
- Direktdruck