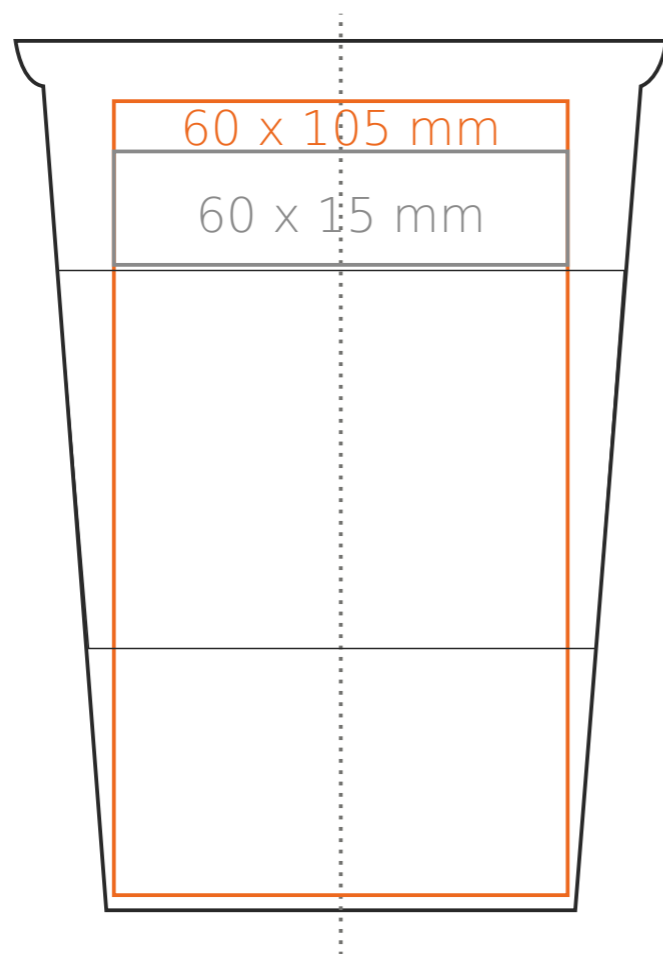
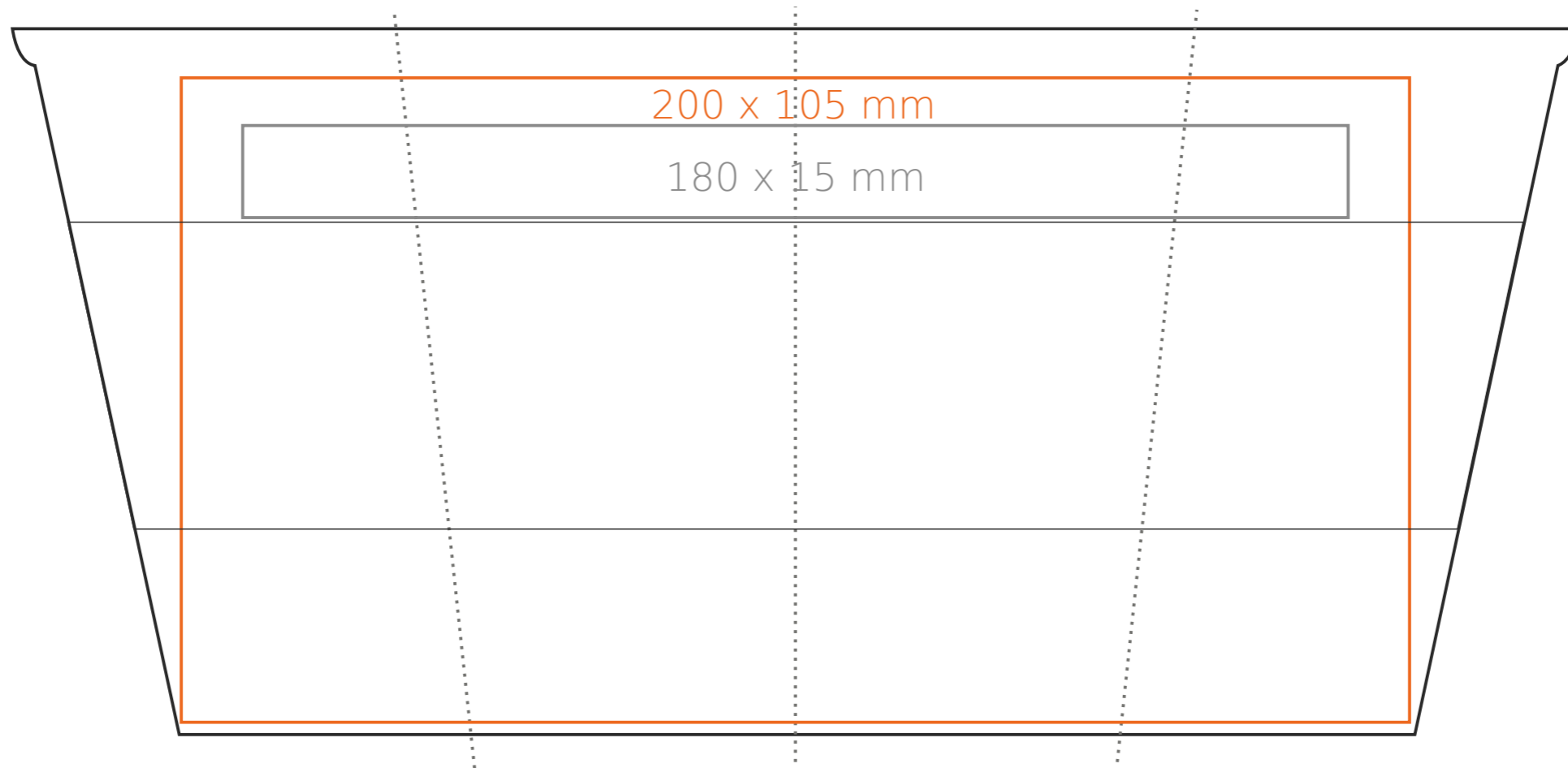
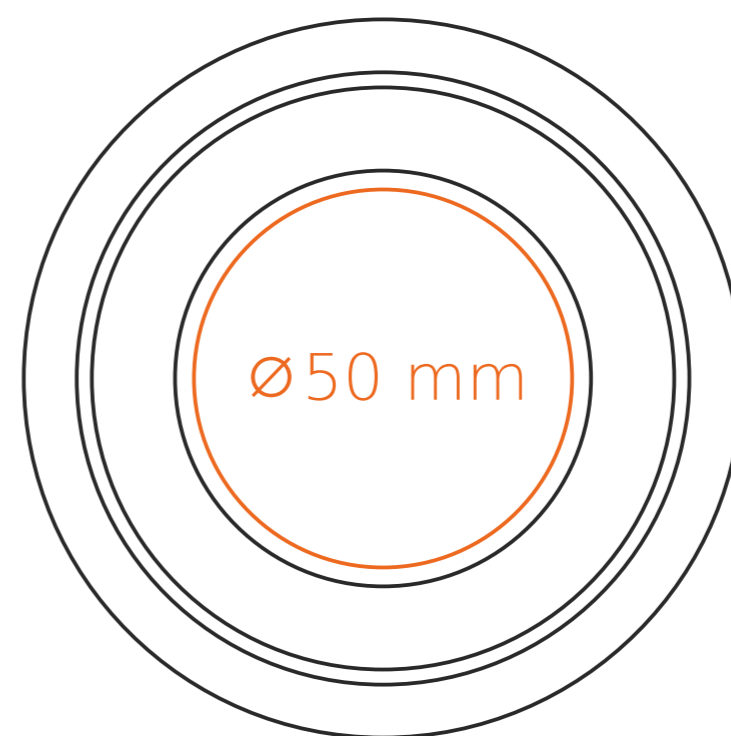


M/069 Play and Go

320 ml / h: 125 mm / Ø 94 mm



deckel Ø 90 mm



- Druck auf der Innerseite - 50 x 15 mm
- Bodendruck innen - Ø 30 mm
- Bodendruck außen - Ø 40 mm

*Für Projekte mit Transferdruckverfahren außerhalb unserer Standarddruckfläche bitte unser Beratungsteam kontaktieren.

[Wie sollten die Projekte für den Druck vorbereitet werden](#)

Bedeutung

- Transferdruck
- Sensitive Touch
- Direktdruck