

Tampondruck

Pad printing | Tampondruk | Impression au tampon | Tampografia | Tampografia

Art.Nr. 8625KPC

47) 55 x 20 mm

48) 80 x 30 mm

49) 55 x 20 mm

50) 80 x 30 mm

Max. Druckfläche

Max. print area

Max. drukoppervlakte

Surface d'impression

Superficie máxima de impresión

Max. misure stampa

Druck max. 2c

Print max. 2c

Max. aantal kleuren druk 2c

Impression max. 2c

Impresión max. 2c

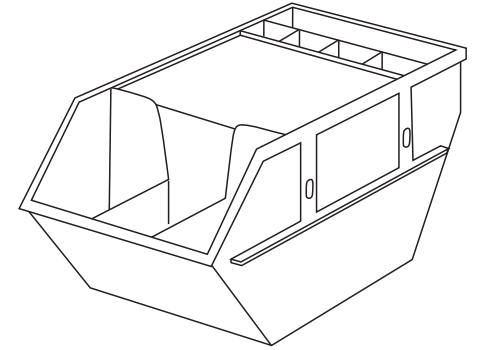
Max. colori da stampa 2c

Seite 1/1

98 mm

98 mm

Einzelblattdruck auf Anfrage
Single sheet print on request
Bedrukking memoblaadjes op aanvraag
Impression feuille à feuille sur demande
Impresión hoja a hoja sobre pedido
Personalizzazione foglietti su richiesta



■ 3mm Beschnittzugabe - 3 mm Bleed - 3 mm valse snit - 3 mm saigner - Sangrado de 3 mm - 3 mm di abbondanza
..... Begrenzung wichtiger Motivdetails/border important picture details/ Begrenzing belangrijke Motief details/
Touchent important image details/ Limitacion importantes detalles del diseño/ Limitazione importanti dettagli disegno (88 x 88 mm)

47)

49)

48)

50)